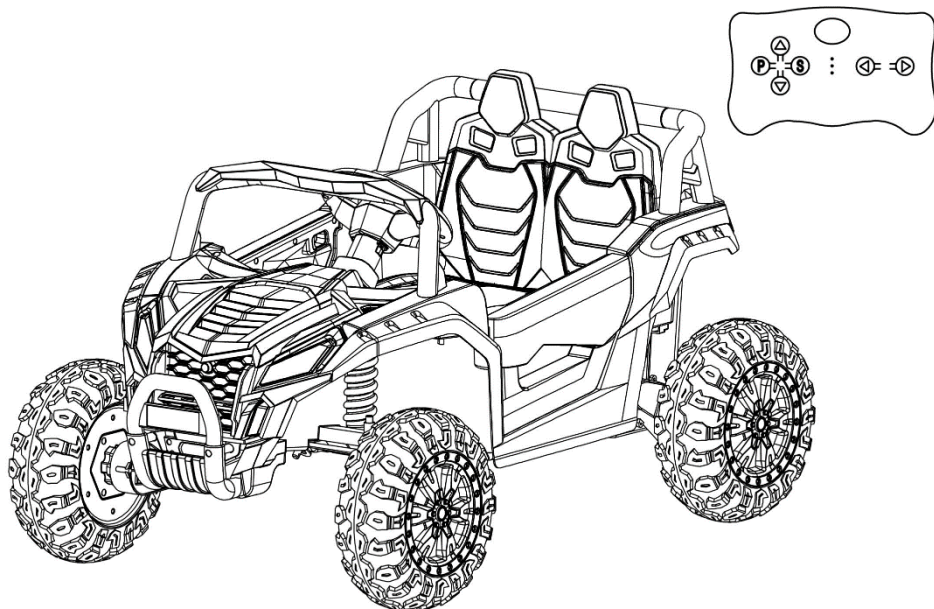


MINI BUGGY PREMIER ELECTRIC PENTRU COPII



⚠ ATENȚIE!

Asamblarea produsului trebuie să fie făcută de un adult!

MANUAL DE UTILIZARE

Include instrucțiuni de asamblare

Citiți întregul manual înainte de utilizare!

Vă rugăm să păstrați acest manual pentru consultări ulterioare, deoarece conține informații importante.

A DESPRE NOUL DUMNEAVOASTRĂ VEHICUL

Felicitări pentru achiziția noii dumneavoastră mașinuțe.

Această mașinuță va oferi copilului dumneavoastră plăcerea condusului pentru o perioadă îndelungată. Pentru a ajuta să asigurați o utilizare sigură a produsului, vă rugăm să citiți acest manual cu atenție și să-l păstrați pentru consultări viitoare.

Urmați recomandările din acest manual, acestea sunt concepute pentru a îmbunătăți siguranța și operarea mașinuței precum și siguranța copilului dumneavoastră.

Specificații

Baterie	12V 10Ah	
Ieșire încărcător	12V 1000mA	
Intrare încărcător	220 V	
Motor	12000rpm	

Vârsta recomandată: peste 3 ani

Timp încărcare: 10~12 ore

Capacitate de încărcare: maxim 30 kg

Dimensiunile vehiculului: 114 x 74 x 64 cm

Viteză: 7 km/h



INFORMAȚII DESPRE BATERIE

- Bateriile nereîncărabile nu trebuie reîncărcate.
- Dacă sunt utilizate baterii reîncărabile, acestea trebuie încărcate doar sub supravegherea unui adult.
- Bateriile reîncărabile trebuie scoase din produs înainte de a fi încărcate.
- Nu amestecați bateriile vechi cu cele noi. Nu amestecați tipuri diferite de baterii: alcaline, standard (carbon-zinc) sau reîncărabile (nichel-cadmium).
- Introduceți bateriile așa cum este indicat în compartimentul bateriilor, anod la anod, catod la catod.
- Scoateți bateriile în perioadele lungi de neutilizare. Scoateți întotdeauna bateriile consumate din produs. Scurgerea și coroziunea bateriilor poate deteriora acest produs. Aruncați bateriile în centrele de colectare.
- Bornele de alimentare nu trebuie scurtcircuitate.

INFORMAȚII SIGURANȚĂ

B

 **ATENȚIE!**

Siguranță generală:

- Acolo unde produsele necesită asamblare, acestea trebuie întotdeauna asamblate de un adult. În calitate de părinte/îngrijitor, este, de asemenea, responsabilitatea dumneavoastră de a verifica strângerea piulițelor și șuruburilor înainte de fiecare utilizare și, dacă este necesar, de a regla și strânge din nou.
- Acest produs poate conține piese mici și este responsabilitatea dumneavoastră ca părinte/îngrijitor să excludeți copiii din zonă în timpul asamblării datorită pieselor mici.
- Îndepărtați materialul de protecție și pungile de polietilenă și aruncați-le în mod responsabil înainte de a le oferi produsul asamblat copilului dumneavoastră.
- Nu uitați să păstrați aceste instrucțiuni pentru referințe viitoare.
- Am încercat să facem jucăriile noastre cât mai simple de asamblat, dar inevitabil vor fi una sau două sarcini ceva mai complexe.

Poziționare:

- Nu permiteți copilului dumneavoastră să folosească produsul noaptea sau în condiții de lumină slabă.
- Nu lăsați copilul să se joace lângă trepte, piscine/spa-uri sau alte surse de apă, pe pante, pe străzi sau în preajma mașinilor, chiar dacă sunt parcate pe proprietatea dumneavoastră.
- Este interzisă conducerea/utilizarea acestui produs pe drumurile publice.
- Acest produs este conceput pentru a fi utilizat pe suprafețe netede și nu trebuie utilizat pe teren moale sau în interior, pe ploaie sau ninsoare.

Înainte de folosire:

- Foarte important. Trebuie să încărcați și să conectați bateria înainte de prima utilizare.
- Aruncați toate materialele de ambalare în mod responsabil înainte de a oferi acest produs copilului dumneavoastră.
- Verificați etanșeitatea tuturor componentelor înainte de a oferi acest produs copilului dumneavoastră.

În timpul utilizării:

- Acest produs este potrivit numai pentru copiii de 3 ani sau mai mult.
- Jucăria trebuie folosită cu prudență, deoarece este necesară abilitate pentru a evita căderile sau coliziunile care cauzează vătămarea utilizatorului sau a terților.
- Capacitatea maximă de greutate a copilului pentru acest produs este de 30Kg, nu supraîncărcați.
- Supravegherea unui adult este foarte recomandată atunci când copiii se joacă cu jucării pe roți. Siguranța copilului dumneavoastră este preocuparea ta.
- Nu permiteți copilului să folosească produsul cu picioarele goale sau fără încălțăminte adecvată.
- Asigurați-vă că copilul ține hainele, mâinile, părul, degetele și picioarele departe de părțile mobile.
- Se recomandă utilizarea echipamentului de protecție, inclusiv căști, mănuși și pernute aprobate.
- Depozitați acest produs la temperatura camerei; nu o lăsați afară sau neîngrijită.
- Nu lăsați niciun copil să se joace cu bateria sau încărcătorul în niciun moment și nu lăsați-i să încarce produsul.
- Nu utilizați dacă produsul este defect sau deteriorat.
- Nu modificați bateria sau piesele electrice din interiorul produsului.

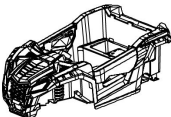
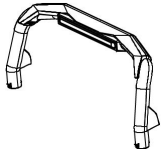

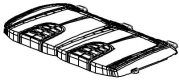





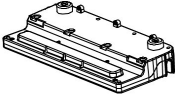

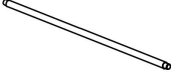


 **ATENȚIE!**

Încărcarea bateriei:

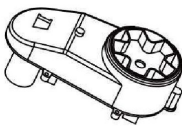

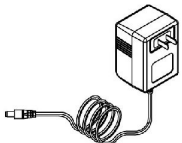
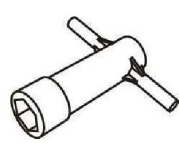
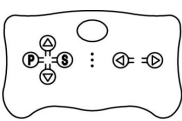
- Toate încărcările și reîncărcările trebuie efectuate de un adult.
- Nu încercați să utilizați produsul în timp ce acesta este încărcat.
- Încărcarea trebuie efectuată sub un spațiu acoperit și într-o zonă bine ventilată.
- Asigurați-vă întotdeauna că încărcătorul este oprit înainte de a-l conecta la produs/baterie.
- Asigurați-vă întotdeauna că încărcătorul este conectat la o priză de perete. **Nu utilizați prelungitor.**
- Nu încercați în apropierea surselor de potențiale scânteii, incendii sau flăcări sau unde sunt depozitate gaze, lichide și materialele.
- În timpul încărcării, bateria și încărcătorul se pot încălzi.
- Încărcați bateria numai pentru un timp maxim de 8 - 12 ore.
- Nu lăsați încărcătorul conectat la o priză sau conectat la produs/baterie odată ce încărcarea este finalizată.
- Nu încercați niciodată să reîncărcați o baterie complet încărcată sau parțial utilizată pentru un impuls suplimentar.
- Nu supraîncărcați; această acțiune va scurta semnificativ durata de viață a bateriei.
- Asigurați-vă întotdeauna că, odată ce bateria se descarcă sau s-a descărcat, reîncărcați respectând perioada recomandată de timp. Nerespectarea acestui lucru va scurta semnificativ durata de viață a bateriei.
- Încărcarea produsului sub 4°C (40°F) sau peste 40°C (104°F) va scădea viața bateriei în mod semnificativ.
- bateriile V.R.L.A. sunt grele și conțin plumb și acid. Sunt periculoase dacă sunt manipulate necorespunzător.
- Utilizați numai încărcătorul furnizat împreună cu produsul. Utilizarea altor încărcătoare poate cauza deteriorarea bateriei și/sau provoca explozie.
- Încărcătoarele de baterii utilizate cu jucăria trebuie să fie examinate în mod regulat pentru a detecta deteriorarea cablului, ștecherului, carcasei și alte piese, iar în cazul unei astfel de deteriorări, acestea nu trebuie utilizate până când deteriorarea nu a fost reparată.
- Utilizați numai bateria furnizată cu acest produs. Utilizarea altor baterii poate cauza deteriorarea motorului, încărcătorului și cablajului interior, care ar putea duce la incendiu și/sau explozie.
- Bateriile epuizate trebuie scoase din jucărie.
- Asigurați-vă întotdeauna că conectați bateria cu polaritatea corectă.
- Nu scurtcircuitați niciodată bornele bateriei sau orice cablare ulterioară.
- Nu ocoliți sau conectați niciodată o siguranță ruptă/arsă sau un întrerupător și înlocuiți întotdeauna cu același tip/valoare și model.

LISTĂ COMPONENTE

C

Nr.	Denumire componentă	Poză	Bucăți	Nr.	Denumire componentă	Poză	Bucăți
1	Corp mașinuță		1	2	Parbriz		1
3	Spătar scaun		1	4	Șezut		1
5	Bară superioară		1	6	Roți spate		2
7	Roți față		2	8	Capace roți		4
9	Volan		1	10	Cadru suport spate		1
11	Mască față		1	12	Ax spate		1
13	Ansamblu direcție față A		1	14	Ansamblu direcție față B		1

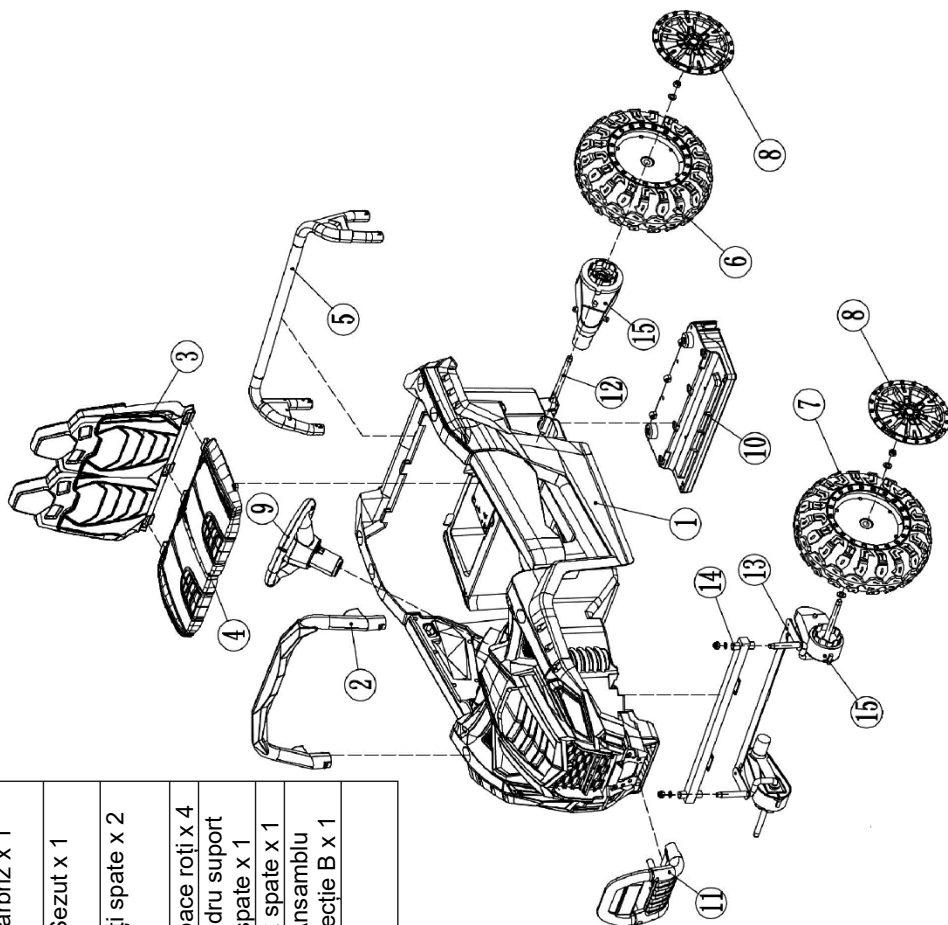
C LISTĂ COMPONENTE

Nr.	Denumire componentă	Poză	Bucăți	Nr.	Denumire componentă	Poză	Bucăți
15	Angrenaj motor		4	16	Manual de utilizare		1
17	Încărcător		1	18	Chei strângere		2
19	Telecomandă *necesită 2 baterii 1,5V tip AAA (nu sunt incluse)		1				

Ansamblu pachet șuruburi			
A	Șurub	8	Montaj coloană direcție
B	Piuliță	1	Montaj coloană direcție
C	Splint	1	Montaj coloană direcție
D	Șurub	7	Montaj cadru suport spate
E	Șurub	7	Montaj mască față
F	Șurub	2	Montaj scaun
G	Șurub	1	De rezervă

DIAGRAMA PĂRȚILOR

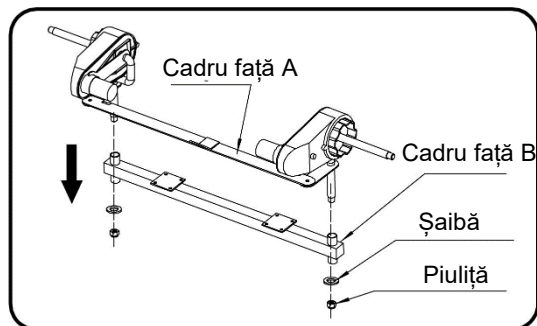
D



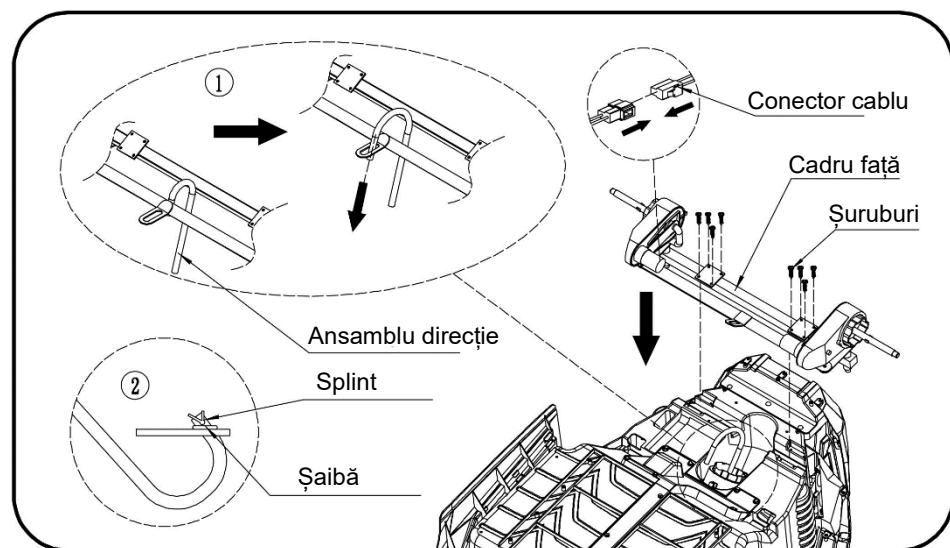
1	Corp mașinuță x 1	2	Parbriz x 1
3	Spătar scaun x 1	4	Șezut x 1
5	Cadru superior x 1	6	Roți spate x 2
7	Roți față x 2	8	Capace roți x 4
9	Volan x 1	10	Cadru suport spate x 1
11	Mască față x 1	12	Ax spate x 1
13	Ansamblu direcție A x 1	14	Ansamblu direcție B x 1
15	Angrenaj motor x 4		

E ETAPE MONTAJ

1. Montarea cadrului față



După cum se arată în imagine, instalați cadrul față A în locul corespunzător și fixați-l cu șaiba și piulița.

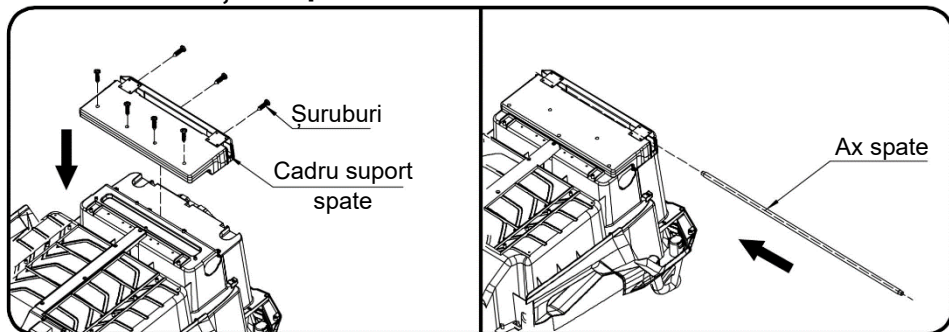


- Introduceți capătul îndoit în orificiul din puntea față, fixați-l cu splint x 1 și șaibă M10 x 1 (imaginile 1,2)
- După cum se arată în imagine, instalați cadrul față în locul corespunzător și fixați-l cu șuruburi.
- Așa cum se arată în imagine, conectați conectoarele cablului între ele.

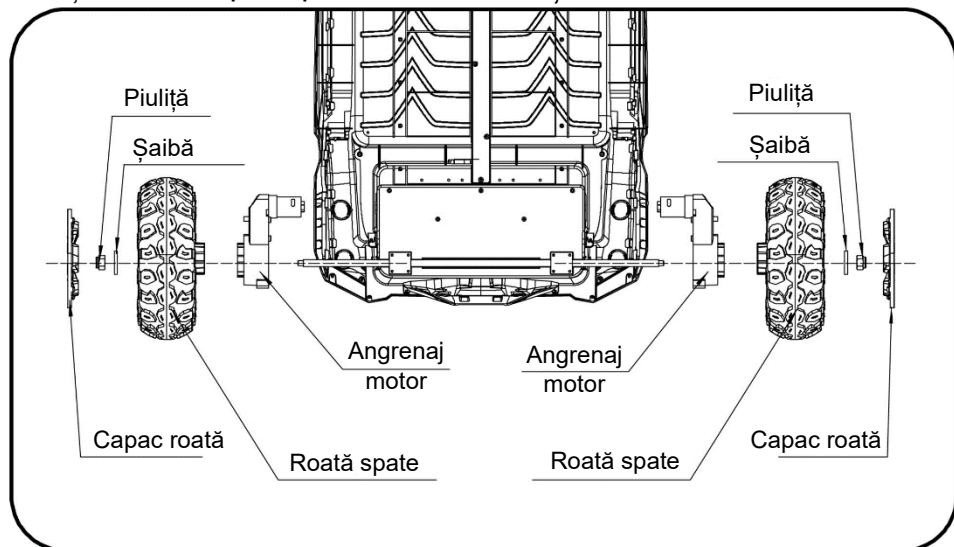
ETAPE MONTAJ

E

2. Montarea roților spate



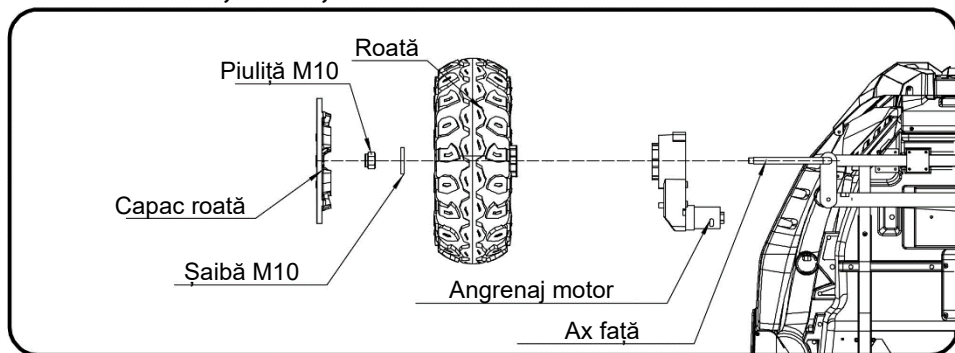
- După cum se arată în imagine, instalați cadrul suport din spate în locul corespunzător și fixați-l cu șuruburi.
- După cum se arată în imagine, scoateți angrenajele din caroserie, treceți axul din spate prin caroseria mașinii.



- După cum se arată în imagine, instalați cutia de viteze în partea stângă și mufa conectorului cablului.
- Treceți roata motoare prin puntea spate și fixați-o pe rând cu șaibă și piuliță și apoi fixați capacul roții.
- Cealaltă parte este aceeași ca mai sus.

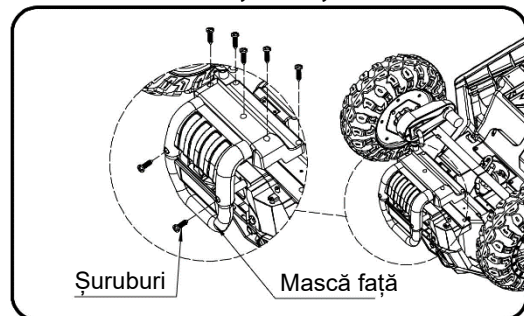
E ETAPE MONTAJ

3. Montarea roților față



- Scoateți piulița și șaiba de pe puntea față;
- Instalați angrenajul motor în partea stângă și conectați conectorul cablului la mufă.
- Treceți roata prin axul față și fixați-o cu șaibă și piuliță și apoi fixați capacul roții.
- Cealaltă parte este aceeași ca mai sus.

4. Montarea măștii față

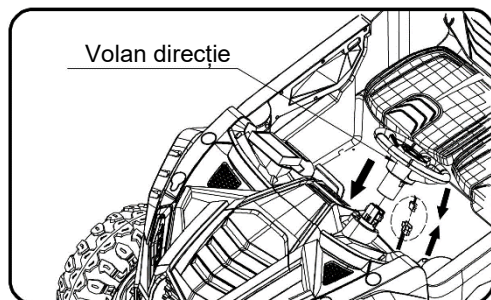


- După cum se arată în imagine, instalați masca față în locul corespunzător și fixați cu șuruburi.

ETAPE MONTAJ

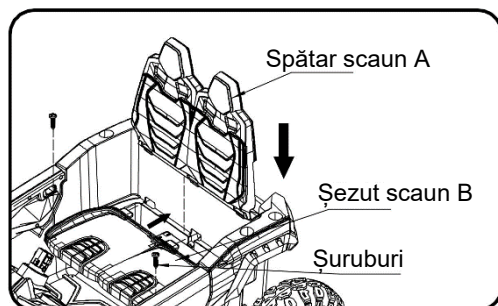
E

5. Montarea volanului



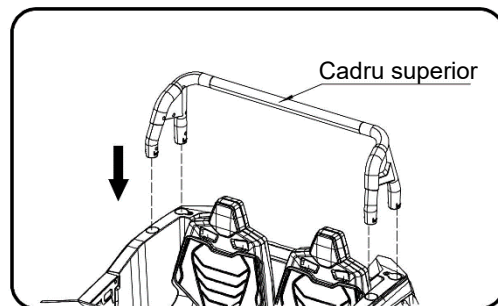
- După cum se arată în imagine, conectați conectorul volanului și apoi ascundeți-l în gaura din bord.
- După cum se arată în imagine, apăsați volanul în jos pentru a-l fixa.

6. Montarea scaunului



- După cum se arată în imagine, instalați spătarul în găurile din caroserie, după care glisați șezutul la locul corespunzător și fixați-l cu șuruburi (șezutul trebuie să se alinieze cu spătarul).

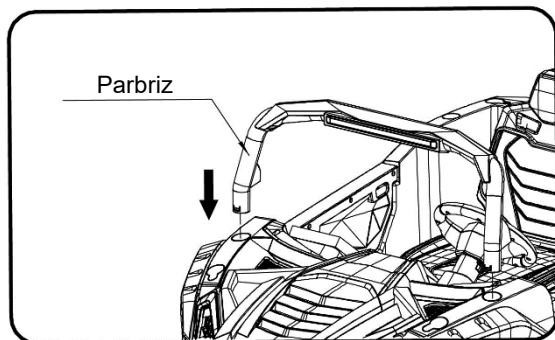
7. Instalarea cadrului superior



- După cum se arată în imagine, apăsați cadrul superior în jos pentru a-l fixa.

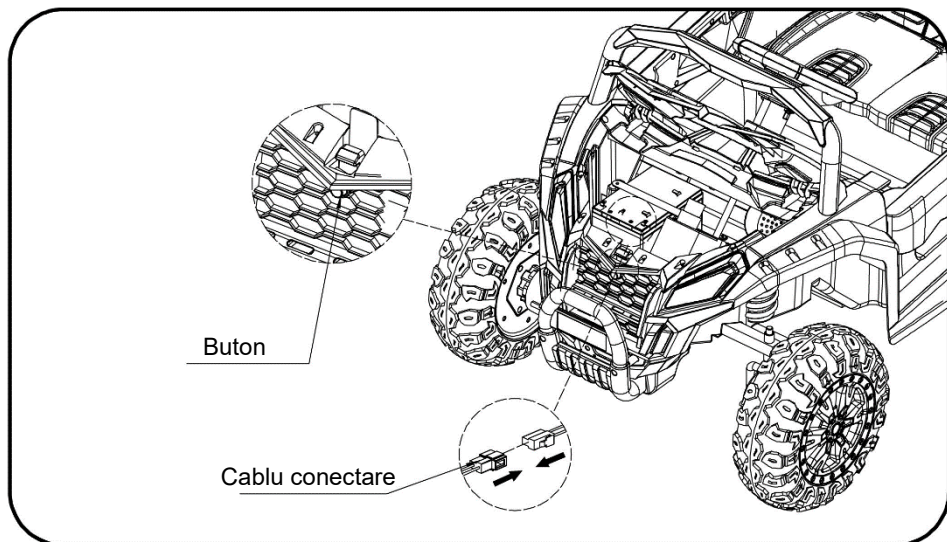
E ETAPE MONTAJ

8. Montarea parbrizului



- După cum se arată în imagine, apăsați tasta parbrizul în jos pentru a fixare.

9. Conectarea bateriei



- După cum se arată în imagine, apăsați și mențineți apăsat butonul, apoi deschideți capota.
- După cum se arată în imagine, conectați mufele cablului între ele.

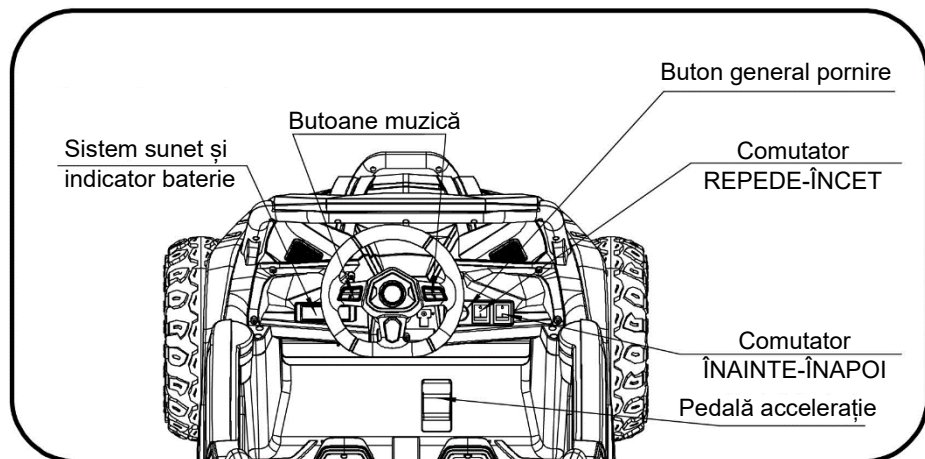
FOLOȘIȚI NOUA DUMNEAVOASTRĂ MAȘINUȚĂ

F

Utilizare mașinuță (asigurați-vă că comutatorul de pornire a fost activat)

IMPORTANT!

Opriiți întotdeauna vehiculul când schimbați viteza sau direcția pentru a evita deteriorarea angrenajelor motor.



(1) Porniți mai întâi comutatorul general de pornire, sunetul de pornire se aude în difuzor.

(2) Mers înainte

Comutați „Comutatorul înainte și înapoi” în poziția ↑. Apăsăți pedala. Vehiculul merge înainte.

(3) Opriiți

Ridicați piciorul de pe pedala de accelerație pentru a opri mașina.

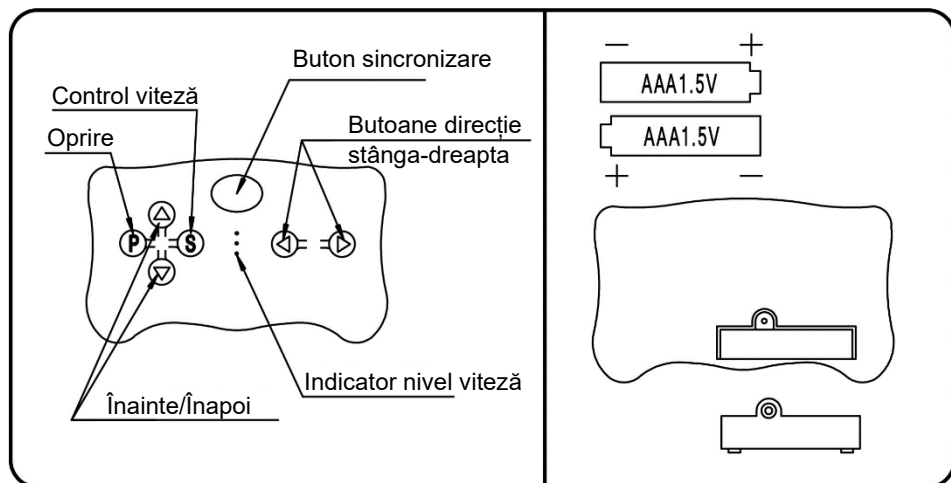
(4) Mers înapoi

Apăsăți „Comutatorul înainte și înapoi” în poziția ↓. Apăsăți pedala. Vehiculul merge înapoi.

(5) Apăsăți butonul general de alimentare, apoi vă puteți bucura de muzică apăsând orice buton de pe panoul multimedia.

(6) Cu ajutorul „Comutatorului RAPID și ÎNCET”, controlați viteza mașinii.

G UTILIZAREA TELECOMANDEI

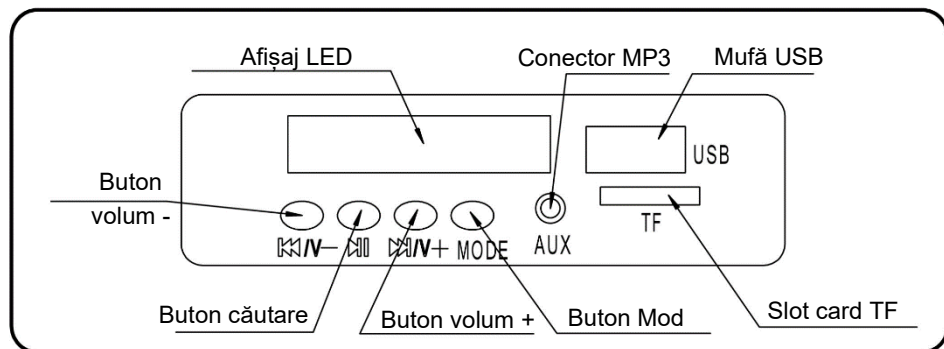


1. Opreți mașinuța din butonul de pornire.
2. Scoateți capacul bateriei telecomenzii, introduceți două baterii AAA de 1,5 V (vezi fotografia de mai sus) și lumina telecomenzii va rămâne aprinsă. Puneți înapoi capacul bateriei.
3. Apăsăți „tasta de frecvență” timp de 2 până la 4 secunde, indicatorul luminos al telecomenzii va clipi.
4. Apăsăți mașinuța de la butonul de pornire.
5. Potrivirea codului se face automat. (**Codul de împerechere automat, nu este nevoie să acționați niciun buton**)
6. Odată ce codul este potrivit, nu mai este nevoie să-l potriviți din nou.
7. Dacă bateriile noi sunt schimbate, repetați pașii de la 1 la 4 pentru a se potrivi din nou cu codul de împerechere.
8. Apăsăți butonul stâng în față, vehiculul merge înainte, apăsați butonul stâng în spate, vehiculul merge înapoi.
9. Apăsăți butonul din dreapta spre stânga, vehiculul virează la stânga, apăsați butonul spre dreapta, vehiculul virează la dreapta. Apăsăți butonul „Stop”, vehiculul se oprește.
10. Faceți clic pe „Control viteză” pentru a putea controla viteza.

OPERAREA PANOULUI MULTIMEDIA

H

Cum să utilizați sistemul de sunet și indicatorul bateriei



1. Mufa MP3 este disponibilă, dar necesită player extern (nu este inclus). Slot USB este disponibil, dar necesită o unitate USB (nu este inclus). Slot pentru card TF (microSD) este disponibil, dar aveți nevoie de card TF (microSD) (nu este inclus).

2. Selectarea modului

Apăsați „Butonul MOD”:

- ① Pe afișajul LED arată „USB”, ceea ce indică faptul că playerul funcționează pe memorie USB.
- ② Pe afișajul LED arată „TF”, ceea ce indică faptul că playerul lucrează pe cardul TF (microSD).
- ③ Pe afișajul LED arată „voltaj digital”, înseamnă că playerul poate lucra cu melodiile și sunetele din memorie. Sau apăsați „Butonul MOD”, playerul se va schimba pentru a funcționa în starea dispozitivului de conectare MP3.
- ④ Pe afișajul LED arată „FM”, puteți utiliza funcția radio.

3. Puteți regla volumul apăsând lung „Butonul VOL” sau „Butonul VOL+”. Făcând clic pe „Butonul VOL-” sau „Butonul VOL+”, puteți comuta muzică și radio.

4. Faceți clic pe „Butonul SCANARE”, puteți controla redarea și întreruperea muzicii.

I

ÎNCĂRCAREA BATERIEI

NUMAI UN ADULT POATE ÎNCERCA ȘI REÎNCARCA BATERIA!

- bateriile nereîncărcabile nu trebuie reîncărcate;
- diferite tipuri de baterii sau baterii noi și uzate nu trebuie amestecate;
- bateriile trebuie introduse cu polaritatea corectă;
- bateriile uzate trebuie scoase din jucărie;
- bornele de alimentare nu trebuie scurtcircuitate.
- bateriile reîncărcabile trebuie încărcate numai sub supravegherea unui adult;
- bateriile reîncărcabile trebuie scoase din jucărie înainte de a fi încărcate;
- Transformatorul sau încărcătorul de baterie utilizat cu jucăria trebuie să fie examinate în mod regulat pentru a nu dauna cablului, ștecherului, carcasei și altor piese, iar în cazul unei astfel de deteriorări, nu trebuie utilizate până când deteriorarea nu a fost reparată.



ATENȚIE!

PREVENIREA ÎNCENDIILOR ȘI ELECTRĂCUTĂRII:

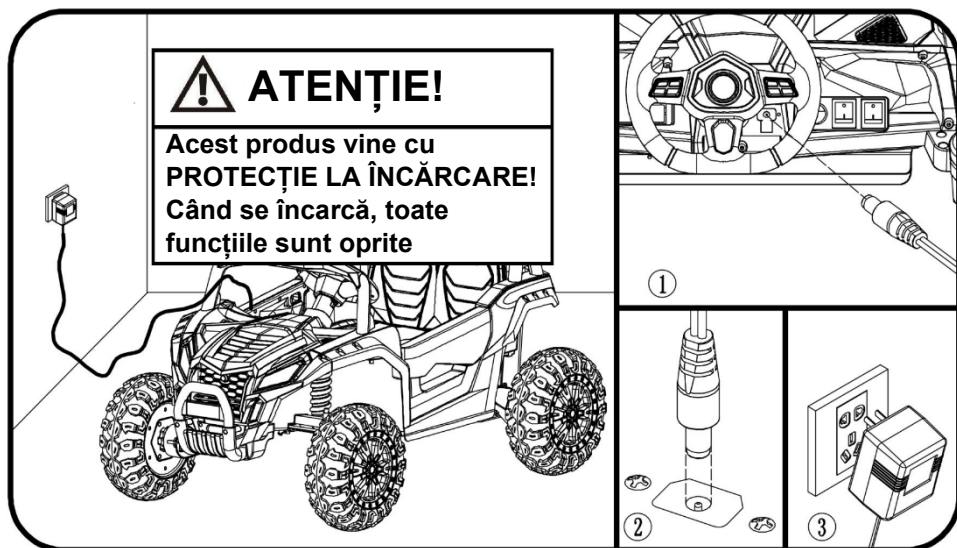
- Utilizați singura baterie reîncărcabilă și încărcătorul furnizate cu vehiculul dumneavoastră. NU înlocuiți NICIODATĂ bateria sau încărcătorul cu o altă marcă. Folosind o altă baterie sau încărcător, pot provoca un incendiu sau o explozie.
 - Nu utilizați bateria sau încărcătorul pentru niciun alt produs. Poate apărea supraîncălzire, incendiu sau explozie.
 - NU modificați NICIODATĂ sistemul de circuit electric. Modificarea sistemului electric poate cauza un șoc, incendiu sau explozie sau poate deteriora permanent sistemul.
 - Nu permiteți contactul direct între bornele bateriei. Poate apărea incendiu sau explozie.
 - Nu lăsați niciun tip de lichid pe baterie sau pe componentele acesteia.
 - Gazele explozive sunt create în timpul încărcării. Nu încărcăți lângă căldură sau materiale inflamabile. Încărcați bateria NUMAI într-o zonă bine ventilată.
 - NU ridicați NICIODATĂ bateria de fire sau încărcător. Bateria poate fi deteriorată și poate provoca un incendiu. Ridicați bateria NUMAI de carcasă.
 - Încărcați bateria NUMAI într-o zonă uscată.
 - Stâlpii bateriei, bornele și accesoriile aferente conțin plumb și compuși de plumb, substanțe chimice ce provoacă cancer și vătămare a reproducerii. Spălați-vă mâinile după manipulare.
 - Nu deschideți bateria. Bateria conține plumb acid și alte materiale toxice și corozive.
 - Nu deschideți încărcătorul. Cablurile și circuitele expuse din interiorul carcasei pot provoca electrocutare.
- Doar adulții pot manipula sau încărca bateria. NU permiteți NICIODATĂ copilului să manipuleze sau să încarce bateria. Bateria este grea și conține plumb acid (electrolit).

ÎNCĂRCAREA BATERIEI

ATENȚIE!

PREVENIREA INCENDIILOR ȘI ELECTROCUTĂRII:

- Nu scăpați bateria. Pot apărea deteriorări permanente ale bateriei care pot cauza vătămări grave.
 - Înainte de a încărca bateria, verificați dacă bateria, încărcătorul, cablul de alimentare și conectorii sunt uzați sau deteriorați. NU încărcați bateria dacă a apărut vreă deteriorare a pieselor.
 - Nu lăsați bateria să se descarce complet. Reîncărcați bateria după fiecare utilizare sau o dată pe lună dacă nu este utilizată în mod regulat.
 - Nu încărcați acumulatorul cu capul în jos.
 - Fixați întotdeauna bateria pe suport. Bateria poate cădea și poate răni un copil dacă vehiculul se răstoarnă.
 - Ca recomandare sugerăm supravegherea de către un adult a copiilor mici.
 - Jucăria trebuie utilizată cu prudență, deoarece sunt necesare abilități pentru a evita căderile sau coliziunile care cauzează rănirea utilizatorului sau a terților.
-
- Mufa de încărcare se află pe bordul mașinuței.
 - Butonul de pornire trebuie să fie în poziția OPRIT în timpul încărcării.
 - Înainte de prima utilizare, trebuie să încărcați bateria timp de 12-14 ore. Nu reîncărcați bateria mai mult de 20 de ore pentru a evita supraîncălzirea încărcătorului.
 - Când vehiculul începe să meargă încet, reîncărcați bateria.
 - După fiecare utilizare sau o dată pe lună, timpul minim de reîncărcare este de 8 până la 12 ore, nu mai mult de 20 de ore.
 - Bateria ambalată în carcasa bateriei poate fi scoasă din mașină pentru încărcare portabilă.



1. Găsiți priza de intrare pentru încărcare pe bordul mașinuței;
2. Conectați portul încărcătorului în priza de încărcare;
3. Conectați ștecherul încărcătorului la o priză de perete. Bateria va începe să se încarce.

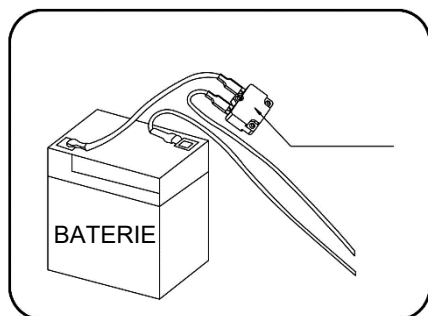
■ **PROBLEMĂ: Vehiculul nu merge**

CAUZĂ POSIBILĂ: Bateria s-a descărcat.

După fiecare utilizare, sau minim o dată pe lună, încărcați bateria timp de 8-12 ore. Nu lăsați bateria la încărcat mai mult de 20 de ore.

CAUZĂ POSIBILĂ: Siguranța termică s-a declanșat.

Vehiculul este echipat cu o siguranță cu resetare automată. Când vehiculul este supraîncărcat sau operat incorect; siguranța cu resetare automată va fi întreruptă timp de 5-20 de secunde înainte de a deveni din nou operațională. Siguranța cu resetare automată este sub scaun (Consultați imaginea.)



Pentru a evita ca siguranța să întrerupă alimentarea cu energie, urmați aceste instrucțiuni:

NU supraîncărcați vehiculul, greutate maximă admisă: 30 kg

NU tractați nimic în spatele vehiculului. NU conduceți în pante abrupte.

NU conduceți în obiecte fixe, ceea ce poate cauza roțile să se învântească, provocând supraîncălzirea motorului.

NU conduceți pe vreme foarte caldă, componentele se pot supraîncălzi.

NU modificați sistemul electric, acest lucru poate crea un scurtcircuit, periclitând siguranța plimbării.

CAUZĂ POSIBILĂ: Piulițele roților sunt slăbite.

Dacă piulițele nu sunt strânse, roțile nu vor cupla treptele corect. Strângeți piulița cu cheia pentru piulițe.

CAUZĂ POSIBILĂ: Conectorul sau firele bateriei sunt slăbite.

Asigurați-vă că conectorii bateriei sunt bine conectați unul la celălalt.

CAUZĂ POSIBILĂ: Bateria este descărcată.

Ați întreținut corect bateria conform instrucțiunilor? Bateria este veche? Este posibil să fie nevoie să vă înlocuiți bateria.

CAUZĂ POSIBILĂ: Sistemul electric este deteriorat.

Este posibil ca apa să fi corodat sistemul sau murdăria, pietrișul sau nisipul ar fi blocat comutatorul.

CAUZĂ POSIBILĂ: Motorul este deteriorat.

Motorul necesită reparații profesionale.

■ **PROBLEMĂ: Bateria nu se încarcă.**

CAUZĂ POSIBILĂ: Conectorul bateriei sau conectorul adaptorului este slăbit.

Asigurați-vă că conectorul bateriei și conectorul adaptorului sunt bine conectați împreună.

GHID DE DEPANARE

J

CAUZĂ POSIBILĂ: Încărcătorul nu este conectat.

Asigurați-vă că încărcătorul este conectat la priza de perete și că fluxul de curent către priză este pornit.

CAUZĂ POSIBILĂ: Încărcătorul nu funcționează.

Încărcătorul este cald în timpul încărcării? În caz contrar, încărcătorul poate fi stricat și poate fi necesar să fie înlocuit.

■ PROBLEMĂ: Vehiculul nu rulează foarte mult.

CAUZĂ POSIBILĂ: Bateria poate fi subîncărcată.

Este posibil să nu încărcați bateria suficient de mult. După fiecare utilizare, sau cel puțin o dată pe lună, încărcați bateria timp de 8 până la 12 ore. Nu lăsați bateria la încărcat mai mult de 20 de ore.

CAUZĂ POSIBILĂ: Bateria este veche.

Bateria își va pierde în cele din urmă capacitatea de a menține încărcarea. În funcție de cantitatea de utilizare și de condițiile diferite, bateria ar trebui să funcționeze timp de unul până la trei ani. Înlocuiți bateria cu una nouă.

■ PROBLEMĂ: Bateria bâzâie sau gălgâie la încărcare.

Acest lucru este normal și nu este un motiv de îngrijorare. De asemenea, poate fi silențios la încărcare, ceea ce este și normal.

■ PROBLEMĂ: Încărcătorul se simte cald când se reîncarcă bateria.

Acest lucru este normal și nu este un motiv de îngrijorare.

ÎNȚREȚINERE

K

- Este responsabilitatea părinților de a verifica principalele componente ale jucăriei înainte de utilizare, trebuie să examineze cu regularitate potențialele pericole, precum bateria, încărcătorul, cablul sau firul, mufa, șuruburile care fixează incinta altor componente și în cazul unei astfel de deteriorări, jucăria nu trebuie utilizată până când deteriorarea nu a fost eliminată în mod corespunzător.
- Asigurați-vă că componentele din plastic ale vehiculului nu sunt crăpate sau sparte.
- Ocazional, utilizați un ulei ușor pentru a lubrifia componentele în mișcare cum ar fi roțile.
- Parcați vehiculul în interior.
- Feriți vehiculul de sursele de căldură precum cuptoare sau radiatoare. Componentele din plastic se pot topi.
- Reîncărcați bateria după fiecare utilizare. Doar un adult poate manipula bateria. Reîncărcați bateria cel puțin o dată pe lună dacă mașinuța nu este utilizat.
- Nu spălați vehiculul cu un furtun. Nu spălați vehiculul cu săpun și apă. Nu conduceți vehiculul pe vreme ploioasă sau zăpadă. Apa va deteriora motorul, sistemul electric și bateria.
- Curățați vehiculul cu o cârpă moale, uscată. Pentru a restabili luciul, utilizați un lac de mobilă fără ceară. Nu utilizați ceară de mașină. Nu utilizați agenți de curățare abrazivi.
- Nu împingeți sau trageți vehiculul. Există riscul să stricați motorașele!
- Nu utilizați vehiculul în gunoaie, nisip sau pietriș fin care ar putea deteriora componentele în mișcare, motoarele sau sistemul electric.
- Când nu este utilizat, toate sursele electrice trebuie oprite. Opriți întrerupătorul și deconectați bateria.

L

ARUNCAREA BATERIEI

- Bateria dumneavoastră sigilată cu plumb-acid trebuie reciclată sau aruncată într-un mod ecologic.
- Nu aruncați bateria cu plumb-acid în foc. Bateria poate exploda sau curge.
- Nu aruncați o baterie cu plumb-acid în gunoiul menajer obișnuit. Incinerarea, umplerea sau amestecarea bateriilor sigilate plumb-acid cu gunoiul menajer este interzisă prin lege.
- Returnați o baterie epuizată la reciclarea bateriei cu plumb-acid aprobată local, cum ar fi un vânzător local de baterii auto.
- Contactați oficialii locali de gestionare a deșeurilor pentru alte informații referitoare la reciclarea ecologică și eliminarea bateriilor cu plumb-acid.
- Bateria trebuie încărcată numai de către un adult. Vă rugăm să încărcați produsul înainte de utilizare!
- Jucăria nu trebuie conectată la puteri excesive (mai mult decât cantitatea specificată aici) și nu trebuie utilizată în timpul procesului de încărcare.
- Orice baterie reîncărcabilă trebuie încărcată numai sub supravegherea unui adult.
- Încărcătorul bateriei trebuie să verifice în mod regulat firele, ștecherulele, carcasa și alte piese pentru daune și daune constatate ar trebui să înceteze utilizarea și restaurate.
- Deschideți capacul bateriei de pe telecomandă și puneți două bucăți de baterii, acordând atenție polarității bateriilor. Puneți la loc capacul bateriei și blocați-l cu șuruburi
(Vă rugăm să înlocuiți bateria conform pașilor de mai sus și ar trebui să fie făcut de un adult).
- Toate bateriile trebuie introduse cu polaritatea corectă.
- Bateria nereîncărcabilă nu trebuie încărcată, vă rugăm să scoateți din jucărie orice baterie descărcată.
- Nu folosiți baterii vechi și noi împreună și nu amestecați diferite tipuri de baterii.
- Încărcătorul de baterie utilizat împreună cu jucăria trebuie să fie verificat în mod regulat pentru a detecta deteriorarea cablului, ștecherului, carcasei și a altor piese, iar în cazul unei astfel de deteriorări, nu trebuie să fie folosit până când deteriorarea nu a fost reparată.



M

ADNOTĂRI

IMPORTATOR:

SC ZULMIRE SRL

str. Grozești Nr. 5

Constanța

telefon: **0734.728.120**

email: office@premierkids.ro



Urmăriți pagina noastră de Youtube unde găsiți filmări cu instrucțiuni de asamblare și utilizare la toate produsele importate.

<http://youtube.com/premierkids>



Urmăriți pagina noastră de Facebook unde găsiți informații despre apariția unor produse noi, apariția unor filmări noi, promoții curente sau unde puteți să ne puneți întrebări.

<https://www.facebook.com/premierkidsconstanta/>